

Drucksache mit höchster Präzision.

Under pressure
with extreme precision.

Druckschalter | Pressure Switch

Vakuumschalter | Vacuum Switch

Differenz-Druckschalter | Differential Pressure Switch

Drucksensor | Pressure Sensor

Elektronische Druckschalter | Electronic Pressure Switch



Komplett leistungsstark: als renommierter Spezialist für Druck-, Differenz-Druck-, Vakuum- und Sensordruckschalter für alle flüssigen und gasförmigen Medien bietet Layher ein umfassendes Rundum-Programm, komplettiert durch individuelle Lösungen.

Unser Standardprogramm mit seiner überragenden Bandbreite an „Leichtgewichten“ in fast allen denkbaren Variationen erfüllt nahezu sämtliche Ansprüche und Anforderungen in Form, Funktion, Größe und Material. Ob Schließer, Öffner oder Wechsler, ob in jede Einbaulage integrierbar, um 360° drehbar, unter Druck problemlos verstellbar, aus Stahl verzinkt oder in Edelstahl, aus Messing oder Aluminium – der Vielfalt sind kaum Grenzen gesetzt.

Druckschalter von Layher übernehmen mit höchster Zuverlässigkeit und Präzision Aufgaben in der Hydraulik und Pneumatik sowie bei der Druckmessung und –überwachung. Dank ihrer Vielseitigkeit sind sie für Medien wie Wasser, Lösungsmittel, Löschmittel, Nahrungsmittel, Brennstoffe, Benzin, Diesel und Erdgas bestens geeignet. Mit ihrer enormen Leistungsstärke auch unter Extrembedingungen finden sie Verwendung im Maschinen- und Anlagenbau, in der Automations- und Handhabungstechnik, im Fahrzeugbau und Baumaschinen, in der Filtertechnik, Wasseraufbereitung und Medizintechnik.

Für höchste Qualität sorgt neben einer innovativen, ständig weiterentwickelten Technologie die äußerst sorgfältige und exakte Fertigung – per Hand bei Kleinserien, durch automatisierte Montageautomaten bei großen Stückzahlen. Unsere „Roboter“ arbeiten mit Höchstgeschwindigkeit und achten auf einwandfreie Qualität.

Mit Brief und Siegel: Dass unser Qualitätsmanagement höchsten Ansprüchen entspricht, beweist die Zertifizierung nach ISO 9001. Zuverlässige, zukunftsorientierte Produkte zu einem fairen und günstigen Preis-/Leistungsverhältnis – damit können Sie bei Layher rechnen.

Individuelle Lösungen: Mit flexibler Technologie von Layher können Sie ganz individuell schalten und walten. Unsere Sonderausführungen, Sofortlösungen und Kleinserien überzeugen ebenso wie unser Standardprogramm durch Robustheit, lange Lebensdauer und größte Überdrucksicherheit. Mit Innovationskraft und Kreativität stellen wir uns Ihren Herausforderungen und finden kaum für möglich gehaltene Lösungen. Diese entstehen im engen Dialog, in partnerschaftlicher Zusammenarbeit. So wird sicher gestellt, dass das fertige Exemplar optimal auf Kundenwünsche und Einsatzzweck zugeschnitten ist.

Konfektionierung: Als ultimative Gesamtlösung konfektionieren wir die Druckschalter fix und fertig für den sofortigen Einsatz – mit Stecksystemen und Kabellängen Ihrer Wahl. Dieser Service gewährleistet große Flexibilität und lohnt sich auch bei kleineren Stückzahlen, da teure Werkzeugkosten wegfallen. Ob Sonderanwendungen oder Standardprogramm – auf die sprichwörtliche Layher-Qualität, auf intensive Beratung und größtmögliche Termintreue können Sie sich verlassen.





Complete powerful: As a prestigious specialist for pressure, differential pressure, vacuum and sensor pressure switches for all liquid and gas formed medium, Layher offers a comprehensive all-round program, completed through its special solutions.

Our standard program with its excellent band width on „light weights“ for practically every conceivable variation fulfills close to all requirements and demands made on form, function, size and material. Whether, closing devices, opening devices or exchange devices, whether they can be integrated in all installation positions, for revolving through 360°, adjustable whilst under pressure without any problems, manufactured from zinc plated steel or in stainless steel, from brass or aluminium – there are practically no limits made to the possible variety available.

Pressure switches from the company Layher take on assignments from hydraulic and pneumatic with the highest dependability as well as for pressure measurement and monitoring. Thanks to their enormous versatility they are completely suitable for mediums such as water, solvents, extinguishing agents, food stuffs, fuels, petroleum, diesel and natural gas. With their extremely high performance capabilities even under extreme conditions they can be utilized in mechanical engineering and plant manufacturing, in the automation and manipulating technology, in vehicle construction and in construction machines, in filtration technology, water preparation and medicine technology.

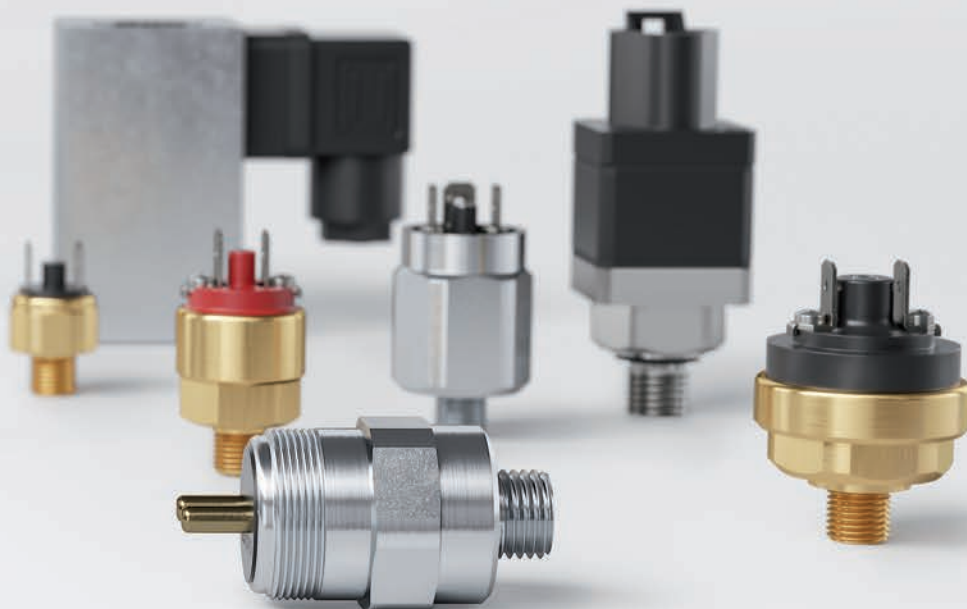


The highest quality is ensured alongside an innovative, permanent and continuous development technology also by the extremely careful and exact manufacturing – by hand for smaller series and through automated assembly automates for larger numbers of units. Our „robots“ work at maximum speed and take note of perfection in quality.

Our word is our guarantee: That our quality management complies with the highest requirements and is proven by our certification according to the requirements of ISO 9001. Dependable, futuristically orientated products at a fair and low priced/performance relationship – that should be your reason for choosing Layher.

Individual solutions: With flexible technologies from Layher you will be convinced by the pressure sensor continued solutions and smaller series runs as well as by our standard program, through their sturdiness, long lifetime and large excess pressure safety. With innovative power and creativity differential manometric switching solutions are provided. This happens in close dialogue and in partnership cooperative work. In this way it is ensured that the completed examples are optimally tailor made to customer requirements and their utilization purpose.

Mass production: As the ultimate complete solution we mass produce pressure switches ready for immediate utilization – with plug systems and cable lengths which you can freely select. This service guarantees the maximum in flexibility and is worthwhile even for smaller numbers of units, because expensive tool costs are eliminated. Whether special applications or standard program – you can completely depend upon the proverbial Layher quality, on intensive consultation and the largest possible compliance with deadlines.



Vorwort

Die technische Erläuterung dient zur Erklärung und Definition der in den Datenblättern verwendeten Ausdrücke und Kenngrößen. Wir haben versucht die Themen und Begriffe verständlich zu erläutern. Sollten dennoch offene Fragen bestehen, setzen Sie sich bitte mit unserer technischen Hotline in Verbindung.

Mechanischer Druckschalter

Druckschalter werden zur Umwandlung eines bestimmten, einstellbaren Betriebsdruck in ein elektrisches Signal verwendet. Der am Anschlussgewinde des Druckschalters anstehende Betriebsdruck drückt gegen die Membrane oder den Kolben. Im Inneren wirkt diese Druckkraft einer eingestellten Federkraft entgegen. Wenn der Druck des Mediums größer ist als die entgegengewirkende Federkraft findet ein elektrischer Kontaktschluss statt. Entweder über einen sogenannten Schleichkontakt oder einen Mikroschalter. Der Stromkreis ist jetzt geschlossen. Wenn der anstehende Betriebsdruck wieder um den Wert der Rückschaltdifferenz (Hysterese) fällt, schaltet der Schalter wieder zurück in die Ausgangslage.

Schaltschema

Beim Schaltschema unterscheidet man zwischen Schließer (NO), Öffner (NC) und Wechsler (change-over)

Schließer

Beim Erreichen des eingestellten Schalldruck wird der Stromkreis geschlossen.

Öffner

Beim Erreichen des eingestellten Schalldruck wird der Stromkreis geöffnet.

Wechsler

Durch wechseln der Schaltstellung kann sowohl eine Schließer- als auch eine Öffnerfunktion realisiert werden.

Sprungkontakt

Diese Druckschalter sind mit einem Mikroschalter / Schnappschalter ausgestattet. Diese Mikroschalter besitzen eine eigene Sprungmechanik, die ein schnelles Umschalten ermöglicht. Die Schließ- bzw. Öffnungsgeschwindigkeit ist dabei unabhängig von der Druckanstiegs- bzw. Druckabfallgeschwindigkeit. Somit kann auch ein möglicher Lichtbogen besser gelöscht werden. Weitere besondere Merkmale: Hohe Vibrations- und Schockfestigkeit

Schleichkontakt

Diese Druckschalter haben eine sich bewegende Kontaktbrücke und zwei feste Kontakte. Die Schaltgeschwindigkeit ist gleich der Druckanstiegs- bzw. Druckabfallgeschwindigkeit. Schleichkontakte werden bei normalen, erschütterungsfreien Betriebsbedingungen mit nicht hoher Kontaktbelastung eingesetzt. Weitere besondere Merkmale: Geringe Rückschaltdifferenz (Hysterese)

Rückschaltdifferenz

Als Rückschaltdifferenz (Hysterese) bezeichnet man den Druckunterschied zwischen dem oberen und dem unteren Schaltpunkt. Die Rückschaltdifferenz ist abhängig vom eingestellten Schaltpunkt. Die Angabe stellt nur einen typischen Mittelwert dar.

Ohmsche Last

Die "ohmsche Last" ist ein Widerstand, der keine Phasenverschiebung zwischen Strom und Spannung hervorruft.

Induktive Last

Hohe Abschaltspannungsspitzen, abhängig von der jeweiligen Induktivität.

Kapazitive Last

Einschaltstrom >> Nennstrom.

Gebrauchskategorien

Die aufgeführten Gebrauchskategorien erfassen die häufigsten Anwendungsarten, nach denen Druckschalter üblicherweise eingeteilt werden.

Wechselspannung

AC12: Steuern von ohmscher Last und Halbleiterlast in Eingangskreisen von Optokopplern (z. B. SPS-Eingänge).
AC14: Steuern von elektromagnetischer Last (≤ 72 VA)

Gleichspannung

DC12: Steuern von ohmscher Last und Halbleiterlast in Eingangskreisen von Optokopplern (z. B. SPS-Eingänge).
DC13: Steuern von elektromagnetischer Last.

Kontaktschutz

Die in den Druckschaltern verwendeten Mikroschalter sind in aller Regel sowohl für Gleichspannungs- als auch für Wechselspannungsbetrieb geeignet. Induktive, kapazitive und Lampenlasten können jedoch unter Umständen die Lebensdauer eines Mikroschalters erheblich vermindern und in extremen Fällen zu einer Beschädigung der Kontakte führen. In solchen Fällen sind entsprechende Schutzmaßnahmen erforderlich.

IP-Schutzart

Elektrische Betriebsmittel werden bei industriellen Applikationen häufig unter erschwerten Umweltbedingungen eingesetzt. Welche Geräte sich für die verschiedenen Umgebungsbedingungen eignen, wird durch die IP-Schutzarten beschrieben. Die IP-Schutzart beschreibt, wie weit ein elektrisches Gerät gegen unabsichtliches Eindringen von Schmutz, Fremdkörpern und Flüssigkeiten geschützt ist. Der Schutz vor eindringenden Flüssigkeiten bezieht sich lediglich auf Wasser und kann nicht auf aggressive Medien und Öle angewendet werden. Es handelt sich bei der IP-Zertifizierung um einen internationalen Standard, dessen Schutzarten nach IEC 60529 (DIN EN 60529) eindeutig definiert sind.

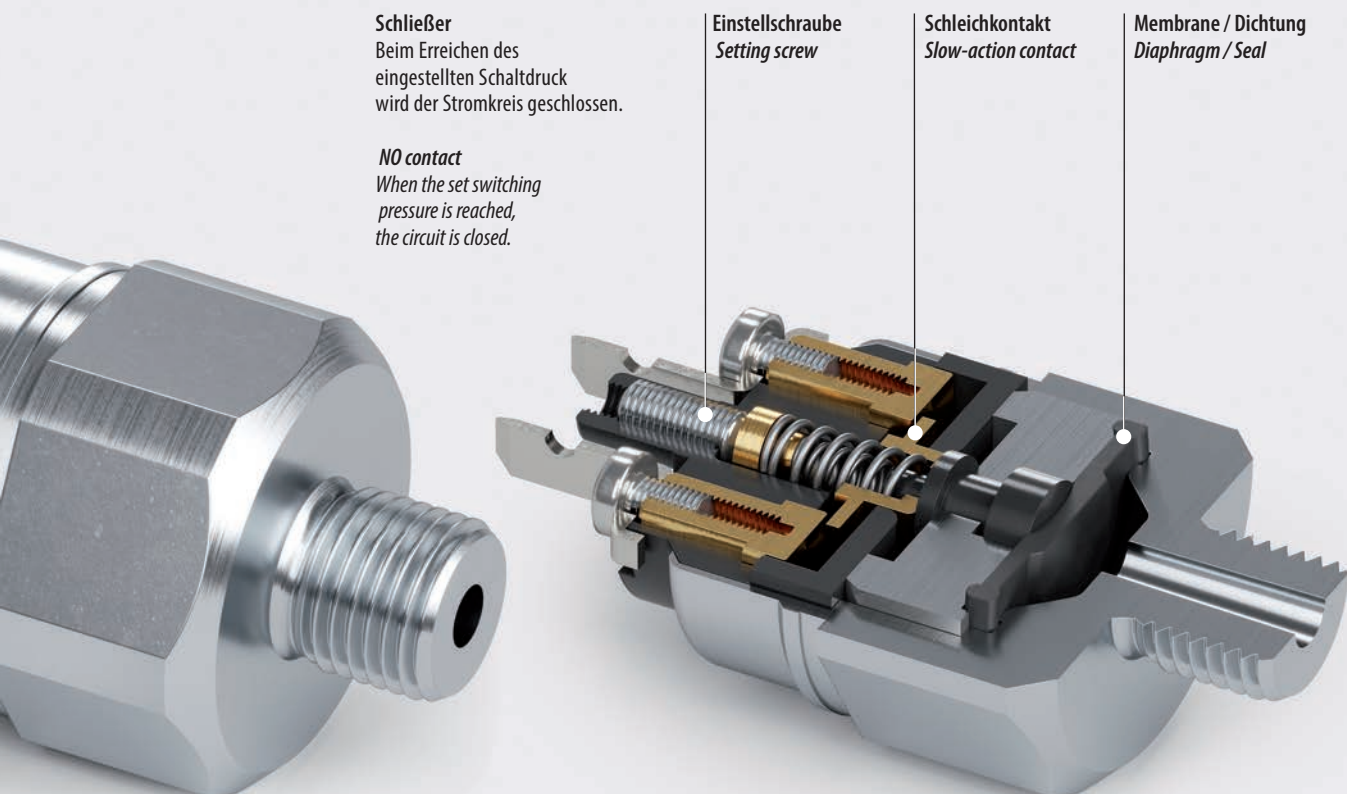
Schließer
Beim Erreichen des eingestellten Schalldruck wird der Stromkreis geschlossen.

NO contact
When the set switching pressure is reached, the circuit is closed.

Einstellschraube
Setting screw

Schleichkontakt
Slow-action contact

Membrane / Dichtung
Diaphragm / Seal



Foreword

The technical notes are used to explain and define the terms and parameters used in the data sheets. We have tried to explain the topics and terms so that they can be understood. If you still have any questions, please contact our technical hotline.

Mechanical pressure switch

Pressure switches are used to convert a specific, adjustable operating pressure into an electrical signal. The operating pressure at the connection thread of the pressure switch presses against the diaphragm or the piston. Inside, this compressive force counteracts a set spring force. If the pressure of the medium is greater than the counteracting spring force, an electrical contact is made. Either via a so-called slow-action contact or a microswitch. The circuit is now closed. When the operating pressure falls again by the value of the switch-back difference (hysteresis), the switch switches back to its initial position.

Circuit diagram

The circuit diagram distinguishes between normally open (NO), normally closed (NC) and change-over contacts.

NO contact

When the set switching pressure is reached, the circuit is closed.

NC contact

When the set switching pressure is reached, the circuit is opened.

Change-over contact

By changing the switching position, both a normally open and a normally closed function can be realised.

Snap-action contact

These pressure switches are equipped with a microswitch / snap-action switch. These microswitches have their own

snap-action mechanism which enables fast switching. The closing or opening speed is independent of the pressure rise or fall speed. This also makes it easier to quench a possible arc. Other special features: High vibration and shock resistance

Slow-action contact

These pressure switches have a moving contact bridge and two fixed contacts. The switching speed is equal to the pressure rise or fall speed. Slow-action contacts are used under normal, vibration-free operating conditions with low contact loads. Other special features: Low switch-back difference (hysteresis)

Switch-back difference

The switch-back difference (hysteresis) is designated as the pressure difference between the upper and lower switch-point. The switch-back difference depends on the set switch-point. The specification only represents a typical average value.

Ohmic load

The "ohmic load" is a resistance that does not cause any phase shift between current and voltage.

Inductive load

High interrupting voltage peaks dependent on the respective inductance.

Capacitive load

Switch-on current >> Nominal current.

Categories of use

The categories of use listed cover the most common types of applications according to which pressure switches are normally classified.

AC voltage

AC12: Control of ohmic load and semiconductor load in input circuits of optocouplers (e.g. PLC inputs).

AC14: Electromagnetic load control (≤ 72 VA)

DC voltage

DC12: Control of ohmic load and semiconductor load in input circuits of optocouplers (e.g. PLC inputs).

DC13: Electromagnetic load control.

Contact protection

The microswitches used in the pressure switches are generally suitable for direct current as well as alternating current operation. However inductive, capacitive and lamp loads can significantly reduce the service life of a microswitch in certain circumstances and in extreme cases cause damage to the contacts. In such cases, appropriate protective measures are required.

IP protection class

Electrical equipment is often used in industrial applications under difficult environmental conditions. The IP protection classes describe which devices are suitable for the various ambient conditions. The IP protection class describes to what extent an electrical device is protected against unintentional ingress of dirt, foreign bodies and liquids. The protection against penetrating liquids refers only to water and cannot be applied to aggressive media and oils. IP certification is an international standard whose protection classes are clearly defined according to IEC 60529 (DIN EN 60529).

Service life and accuracy

The service life and repeat accuracy are affected by the speed and number of pressure changes, the number of load changes, the load type and the influences of temperature.

Öffner

Beim Erreichen des eingestellten Schalldruck wird der Stromkreis geöffnet.

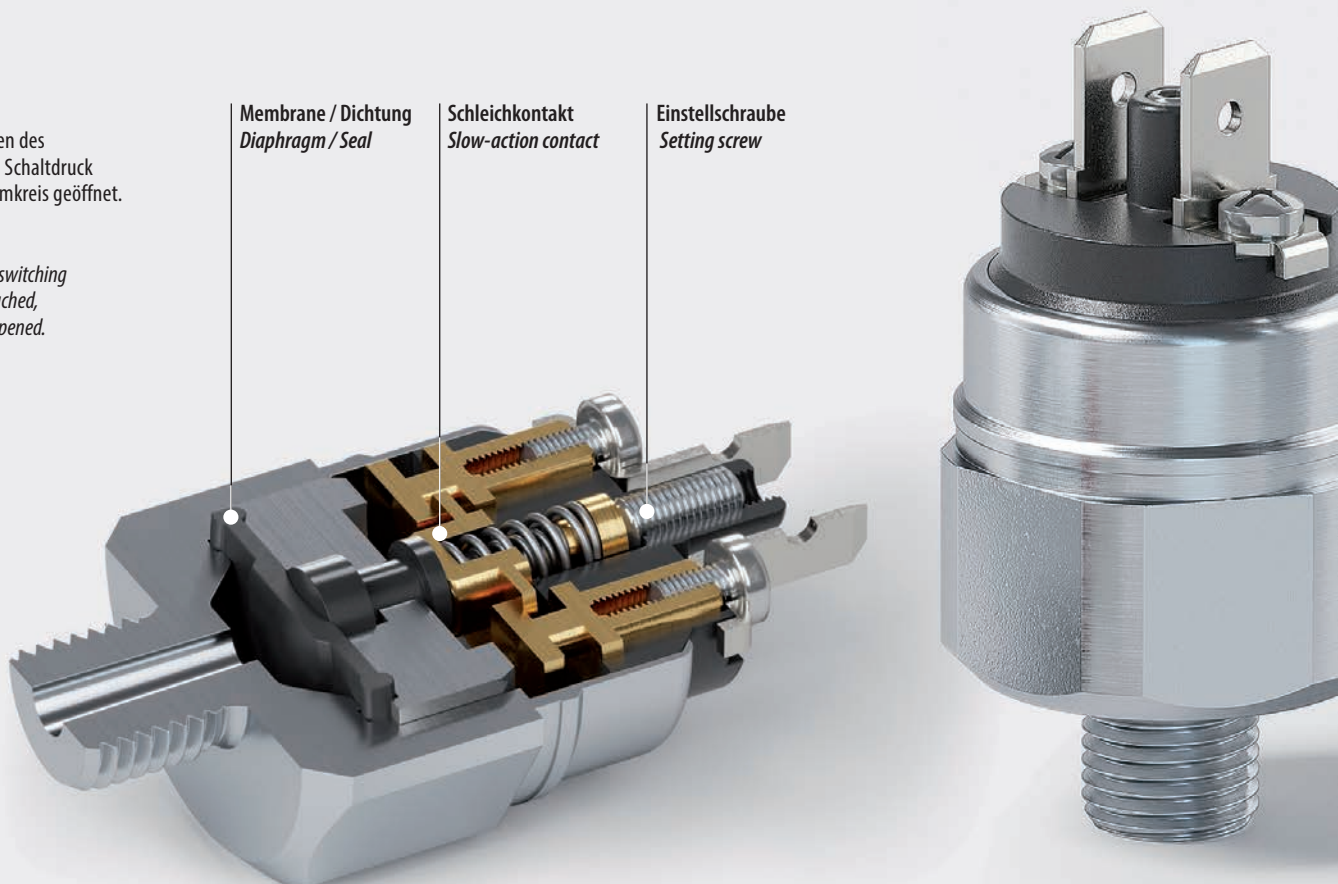
NC contact

When the set switching pressure is reached, the circuit is opened.

Membrane / Dichtung
Diaphragm / Seal

Schleichkontakt
Slow-action contact

Einstellschraube
Setting screw



Lebensdauer und Genauigkeit

Lebensdauer und Wiederholgenauigkeit werden beeinflusst von der Geschwindigkeit und Anzahl der Druckerhöhungen, der Anzahl der Lastwechsel, der Lastart und von Temperatureinwirkungen.

Kontaktmaterialien

Layher Druckschalter sind standardmäßig mit Silberkontakten bestückt. Silberkontakte besitzen eine hohe Leitfähigkeit. Für kleine Ströme und Spannungen können optional auch Druckschalter mit Goldkontakten geliefert werden. Im Unterschied zu Silberkontakten sind sie korrosionsbeständig und haben daher einen gleichbleibend geringeren Durchgangswiderstand. Goldkontakte werden fast ausschließlich bei geringen elektrischen Belastungen eingesetzt. Zusammenfassend gilt für vergoldete Kontakte: Das Produkt von Strom und Spannung sollte 0,12 VA nicht überschreiten. Der Strom sollte sich bei < 400 mA und die Spannung bei < 30 V bewegen. Bei Wechselstrom sind diese Werte als Scheitelwerte zu interpretieren.

Schaltpunkt ab Werk

Unsere Druckschalter können mit bereits ab Werk eingestelltem Schaltpunkt geliefert werden. Diese Schaltpunkte werden unter Raumtemperatur eingestellt. Für kritische Anwendungen empfehlen wir eine Kontrolle und gegebenenfalls Korrektur der Schaltpunkte nach erfolgter Endmontage (einschließlich Verkabelung) der Druckschalter.

Schaltpunkt Toleranzen

Die angegebenen Toleranzen beziehen sich auf Raumtemperatur und Neuzustand. Durch Alterung, Temperatureinfluss, Medium oder der Druckanstiegsgeschwindigkeit können sich diese, auch über die Schaltpunkttoleranz hinaus, verändern.

Einbaulage

Beliebig, vorzugsweise mit Druckanschluss nach unten. Werkseitig eingestellte Schaltpunkte werden bei senkrechter Einbaulage mit Druckanschluss nach unten durchgeführt. Bei Änderung der Einbaulage kann es bei Schaltpunkten am Druckbereichsanfang zu Verschiebungen kommen. Schaltpunkte sollten idealerweise in der Mitte des Schaltdruckbereichs liegen.

Normen und Standards

Layher Druckschalter mit Bemessungsspannung 250 Volt fallen unter die Niederspannungsrichtlinie. Für diese Druckschalter ist eine EG-Konformitätserklärung ausgestellt und in unserem Hause hinterlegt.

Sicherheitsvorschriften

Um einen ordnungsgemäßen und sicheren Einsatz des Druckschalters sicherzustellen, sind die Vorschriften der Berufsgenossenschaften (z.B. BGV A3), des Verbandes der Elektrotechnik (z.B. VDE 0702) oder die entsprechenden nationalen Bestimmungen sowie die Hinweise in der Gebrauchsanleitung zu beachten. Die Inbetriebnahme ist nur durch autorisiertes Personal durchzuführen.

Verantwortung des Anwenders

Die im Katalog beschriebenen Angaben basieren auf grundlegende Prüfungen während der Produktentwicklung und auf Erfahrungswerte. Diese sind nicht auf alle Anwendungsfälle übertragbar. Ob unsere Produkte für den jeweiligen Anwendungsfall geeignet sind, liegt in der Verantwortung des Anwenders und kann im Zweifel nur durch geeignete Praxistests nachgewiesen werden.

Kappen und Verbinder

Alle unsere Druckschalter können mit Kappen und Verbindern geschützt werden. Die Übersicht finden Sie in der Rubrik Zubehör.

Vakuumschalter

Für den Unterdruckbereich stehen verschiedene Vakuumschalter zur Auswahl. Die Funktion gleicht dem der Druckschalter.

Differenzdruckschalter

Bedarfsgerechtes Regeln und Überwachen von Differenzdrücken ohne Hilfsenergie. Der Differenzdruckschalter dient zur Überwachung eines voreingestellten Differenzdrucks. Durch den zu messenden Differenzdruck entsteht an der Membrane eine einseitige Kraft. Diese Messkraft verschiebt das System und ein Mikroschalter wird betätigt. Der Schaltpunkt kann über die Einstellschraube eingestellt werden.

Elektronischer Druckschalter

Bei unseren elektronischen Druckschaltern haben wir versucht die Funktionen eines Druckschalters mit den Vorteilen der Druck-Sensorik zu verbinden. Der Druck wird erfasst, die Elektronik verarbeitet dies und gibt entsprechend der Voreinstellung ein Schaltsignal aus. Das heißt, die Funktionen eines Druckschalters sind mit unseren elektronischen Druckschaltern nachzubilden bzw. noch weitergehend. Durch den Hintergrund, dass das System keine bewegenden Teile besitzt, wird dadurch eine höhere Lebensdauer erreicht. Weitere Vorteile sind die Genauigkeit und die einstellbare Hysterese unabhängig vom Schaltpunkt.

Drucksensoren

Bei unseren Drucksensoren wird der Anlagendruck erfasst. Die Elektronik wandelt dies in ein dauerhaftes elektrisches Ausgangssignal (Strom oder Spannung) um.



Contact materials

Layher pressure switches are fitted with silver contacts as standard. Silver contacts have a high conductivity. For low currents and voltages, pressure switches with gold contacts can also be supplied as an option. In contrast to silver contacts, they are corrosion-resistant and therefore have a consistently lower contact resistance. Gold contacts are almost exclusively used for low electrical loads. In summary, the following applies for gold-plated contacts: The product of current and voltage should not exceed 0.12 VA. The current flow should have a current < 400 mA and a voltage < 30 V. These values are to be interpreted as peak values for alternating current.

Switch-point set at the factory

Our pressure switches can be delivered with a switch-point that has already been set at the factory. These switch-points are set at room temperature. For critical applications, we recommend a check and, if necessary, a correction of the switch-points after final assembly (including cabling) of the pressure switch.

Switch-point tolerances

The specified tolerances refer to room temperature and new condition. These can change even beyond the switch-point tolerance due to ageing, the influence of temperature, media or the speed of pressure increase.

Installation position

As required, preferably with pressure connection downwards. Switch-points set at the factory have the pressure connection below for vertical installation positions. Changing the installation position can lead to displacements for switch-points at the start of the pressure range. Ideally switch-points should lie in the middle of the switch-point range.

Norms and standards

Layher pressure switches with a rated voltage of 250 Volt are covered by the Low Voltage Directive. An EC declaration of conformity has been issued for these pressure switches and is kept at our office.

Highest quality standards even during testing

With our products we stand for high standards and the highest quality. The in-house test facilities include test fields for electrical and mechanical strength and service life testing, systems for environmental simulation (temperature, humidity, vibration, tightness) and the necessary EMC equipment. Thanks to years of active participation in standards committees, Layher is able to recognise current trends in standardisation at an early stage and take them into account when implementing projects.

Safety regulations

To ensure proper and safe use of the pressure switch, the regulations of the government safety organisations (e.g. BGV A3), the Association of Electrical Engineering (e.g. VDE 0702) or the relevant national regulations as well as the operating instructions must be observed. Commissioning may only be carried out by authorised personnel.

Responsibility of the user

The specifications described in the catalogue are based on basic tests during product development and empirical values. These can not be applied to all applications. It is the responsibility of the user to determine whether our products are suitable for the respective application and in case of doubt can only be verified by suitable practical tests.

Caps and connectors

All our pressure switches can be protected with caps and connectors. You find an overview in the accessories category.

Vacuum switches

Various vacuum switches are available for the vacuum range. The function is similar to that of the pressure switch.

Differential pressure switch

Demand-oriented control and monitoring of differential pressures without auxiliary power. The differential pressure switch is used to monitor a preset differential pressure. A one-sided force develops at the membrane as a result of the differential pressure to be measured. This measuring force offsets the system and a microswitch is activated. The switch-point can be set using the adjustment screw.

Electronic pressure switch

With our electronic pressure switches we have tried to combine the functions of a pressure switch with the advantages of pressure sensors. The pressure is detected, the electronics processes it and outputs a switching signal according to the presetting. This means that the functions of a pressure switch can be simulated with our electronic pressure switches or even more. Due to the fact that the system has no moving parts, a longer service life is achieved. Further advantages include the accuracy and the adjustable hysteresis independent of the switch-point.

Pressure sensors

Our pressure sensors measure the system pressure. The electronics convert this into a permanent electrical output signal (current or voltage).

Wechsler

Durch wechseln der Schaltstellung kann sowohl eine Schließer- als auch eine Öffnerfunktion realisiert werden.

Change-over contact

By changing the switching position, both a normally open and a normally closed function can be realised.

