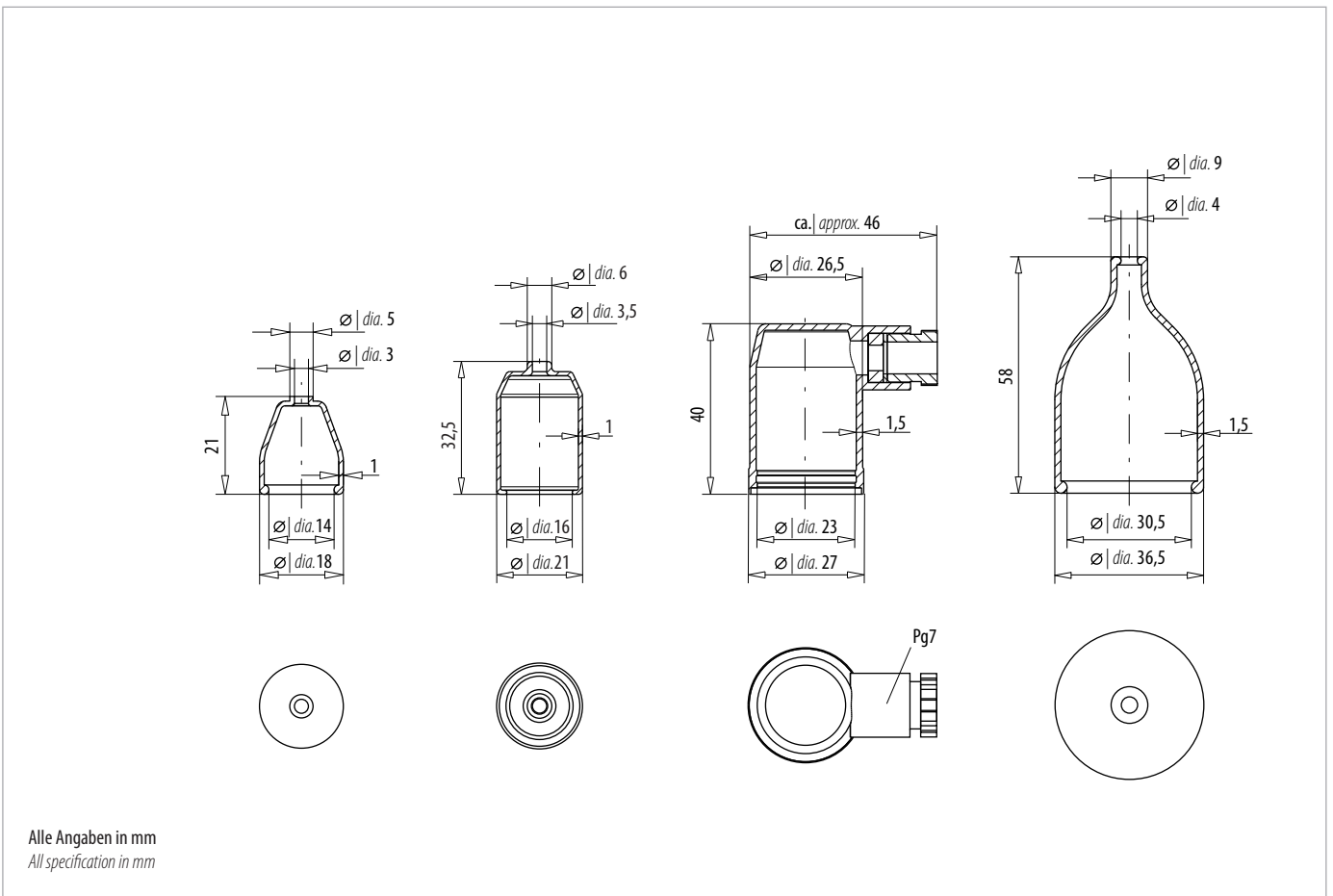




TECHNISCHE DATEN | TECHNICAL DATA

Schutzkappe Protective Cap	Typ 210 K	Typ 214 K	Typ 250 K	Typ 360 K
Bestellnummer Order no.	210 000 00K	214 000 00K	250 000 00K	360 000 00K
Werkstoff Material	NBR 55° Sh	NBR 55° Sh	PA6	NBR 55° Sh
Temperatur Temperature	-25° bis +85°C	-25° bis +85°C	-25° bis +85°C	-25° bis +85°C
Gewicht ca. Weight approx.	1,5 g	2,5 g	13 g	10,5 g
für Typ for Typ	210	213 / 214	250	360





TECHNISCHE DATEN | TECHNICAL DATES

Schutzkappe Protective Cap	Typ 400 K	Typ 411 K	Typ 445 K
Bestellnummer Order no.	400 000 00K	411 000 00K	445 000 00K
Werkstoff Material	NBR 55° Sh	NBR 55° Sh	PA6
Temperatur Temperature	-25° bis +85°C	-25° bis +85°C	-25° bis +85°C
Gewicht ca. Weight approx.	8,5 g	18 g	17 g
für Typ for Typ	300 / 400 / 406 / 410	420	451 / 452

