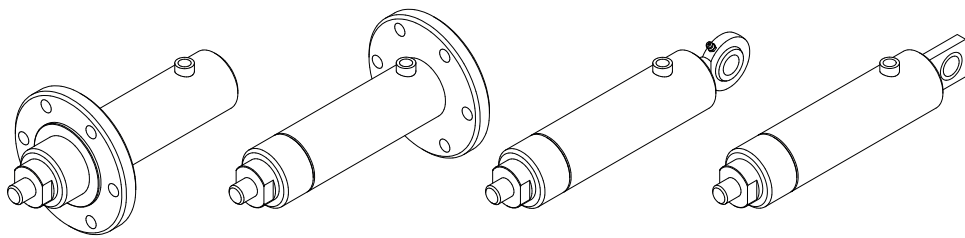


**TECHNISCHE DATEN**  
**TYP PLU**  
**Einfachwirkend auf Druck**  
**arbeitender Hydraulikzylinder**

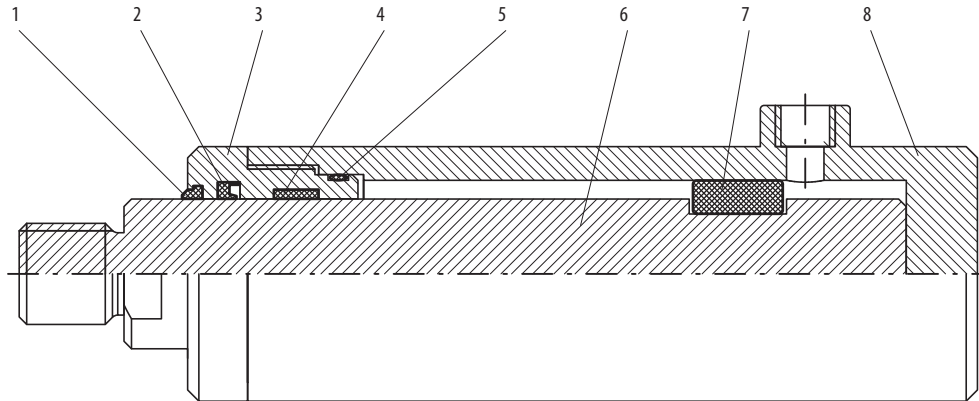
**TECHNICAL DATA**  
**TYP PLU**  
**Single-acting, pressure-operated**  
**hydraulic cylinder**

**Einfachwirkende auf Druck arbeitender Hydraulikzylinder,**  
**Kolbendurchmesser 25 bis 120 mm, Nenndruck max. 200 bar.**  
**Sonderausführung nach Kundenzeichnungen sind jederzeit möglich.**

*Single-acting, pressure-operated hydraulic cylinders,*  
*piston diameter 25 to 120 mm, nominal pressure max. 200 bar.*  
*Special versions to customers' drawings are possible at any time.*



Seite Page	Modell Model	Bauart Design
2	Typ PLU	Einzelteilleiste, Werkstoffe   <i>Individual parts, Material</i>
3	Typ PLU F	Flansch am Zylinderkopf   <i>Flange on cylinder head</i>
4	Typ PLU S	Flansch am Zylinderboden   <i>Flange on cylinder base</i>
5	Typ PLU GH	Gelenkauge am Boden   <i>Pivot eye on base</i>
6	Typ PLU GL	Schwenkauge am Boden   <i>Swivel eye on base</i>



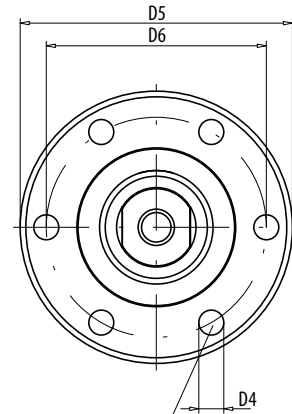
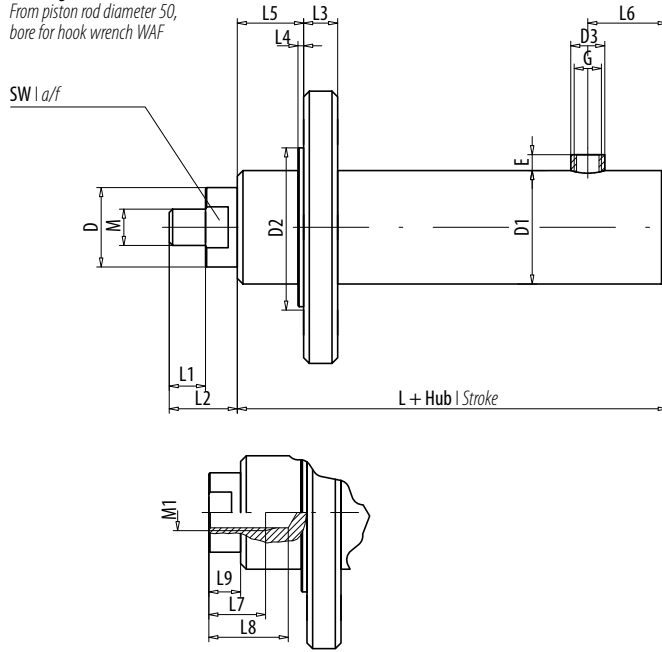
Hydraulikzylinder der Typenreihe PLU sind durch ihre kompakte und robuste Konstruktion vielseitig anwendbar und im praktischen Einsatz vielfach bewährt. Das servicegerechte Konstruktionssystem ermöglicht einfaches und schnelles Austauschen der Verschleißteile. Kolbengeschwindigkeiten von 0,5 m/sec. sind zulässig, darüber auf Anfrage. Die normale Betriebstemperatur liegt bei -20°C bis +80°C.

*Thanks to their compact and sturdy design, hydraulic cylinders of type series PLU have a wide range of applications and are extensively proven in practice. The service-oriented design system permits quick and easy replacement of the wear parts. Piston speeds up to 0.5 m/s are permissible, higher speeds on request. The normal operating temperature lies between -20° C and +80° C.*

Pos.   Item	Einzelteile   Individual parts	Werkstoff   Material
1	Abstreifer   Wiper seal	NBR / Polyurethan   NBR / polyurethane
2	Stangendichtung   Rod seal	Polyurethan   Polyurethane
3	Zylinderkopf   Cylinder head	Stahl   Steel
4	Kolbenstangenführung   Piston rod guide	Verbundwerkstoff   Composite material
5	O-Ring   O-ring	NBR
6	Kolbenstange   Piston rod	Stahl, maßhartverchromt   Steel, hard chrome-plated to size
7	Führungsring   Guide ring	Rotguß   Red bronze
8	Zylinderrohr   Cylinder barrel	Stahl, gehont   Steel, honed

Sonderausführung z. B. Edelstahl, Viton-Dichtungen, mehrschichtverchromte Kolbenstange, Sondergewinde an der Kolbenstange sowie nach Kundenzeichnungen sind jederzeit möglich.  
*Special versions, e.g. stainless steel, Viton seals, multilayer hard chrome-plated piston rod, special thread on the piston rod and to customers' drawings are possible at any time.*

Ab Kolbenstangen-Ø 50,  
Bohrung für Hakenschlüssel  
From piston rod diameter 50,  
bore for hook wrench WAF



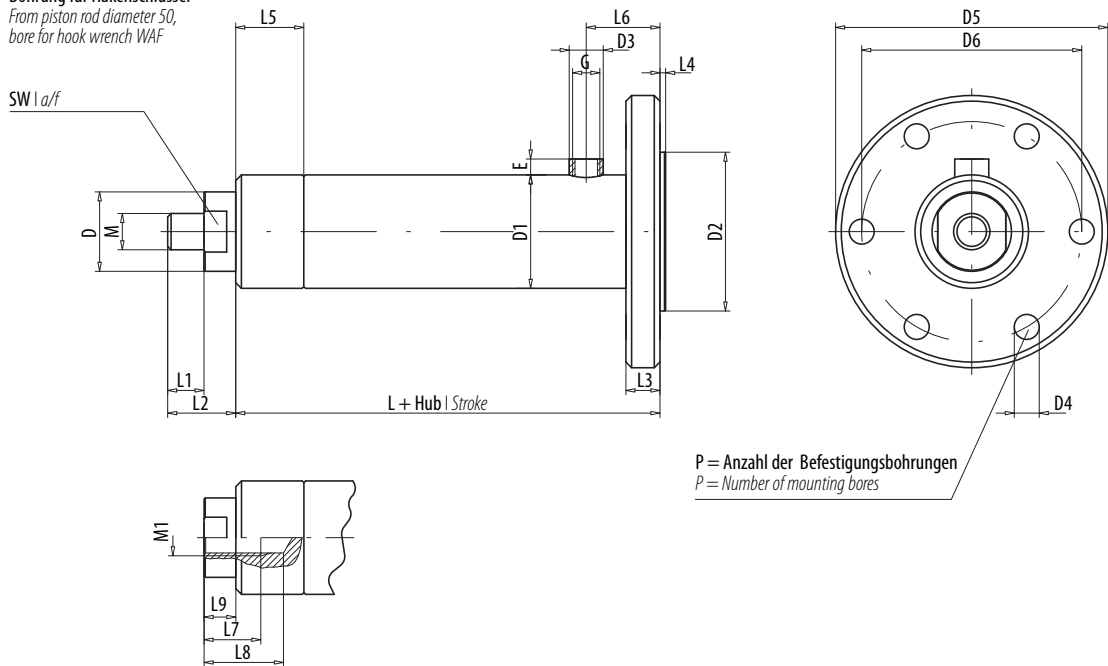
P = Anzahl der Befestigungsbohrungen  
P = Number of mounting bores

Alle Angaben in mm. Entlüftungsbohrung nach Angabe | All dimensions in mm. Venting bore as specified

D Kolben/Stangen-Ø   Piston/rod dia.	25	30	40	50	60	70	80	100	120
D 1	40	45	55	65	75	90	100	125	145
D 2	46	50	62	75	90	105	120	140	170
D 3	15	15	20	20	25	25	30	30	30
D 4	6,5	9	11	13	18	22	22	26	32
D 5	70	80	98	117	145	167	182	212	262
D 6	58	65	80	97	118	135	150	175	215
E	15	15	15	15	15	15	20	20	20
G	G 1/8"	G 1/8"	G 1/4"	G 1/4"	G 3/8"	G 3/8"	G 1/2"	G 1/2"	G 1/2"
L + Hub   Stroke	70	73	82	87	110	115	140	175	195
L 1	16	16	16	22	22	28	35	45	58
L 2	26	26	26	34	38	46	53	65	78
L 3	10	12	15	16	16	20	25	30	35
L 4	3	3	3	3	3	3	3	3	3
L 5	28	28	32	32	40	40	50	50	60
L 6	16	16	22	22	27	27	35	35	35
L 7	40	45	60	75	80	80	90	90	90
L 8	45	50	65	80	85	85	100	100	100
L 9	10	10	10	12	16	18	18	20	20
M	M14x1,5	M14x1,5	M16x1,5	M22x1,5	M22x1,5	M28x1,5	M35x1,5	M45x1,5	M58x1,5
M 1	M20x1,5	M24x2	M30x2	M36x3	M39x3	M39x3	M42x3	M42x3	M42x3
P	4	4	4	4	6	6	6	6	6
SW	22	27	36	*	*	*	*	*	*
Kolbenfläche cm²   Piston area cm²	4,9	7,0	12,5	19,6	28,2	38,4	50,2	78,5	113,0

\*Ab Kolbenstangen-Ø 50, Bohrung für Hakenschlüssel | From piston rod diameter 50, bore for hook wrench WAF

Ab Kolbenstangen-Ø 50,  
Bohrung für Hakenschlüssel  
From piston rod diameter 50,  
bore for hook wrench WAF

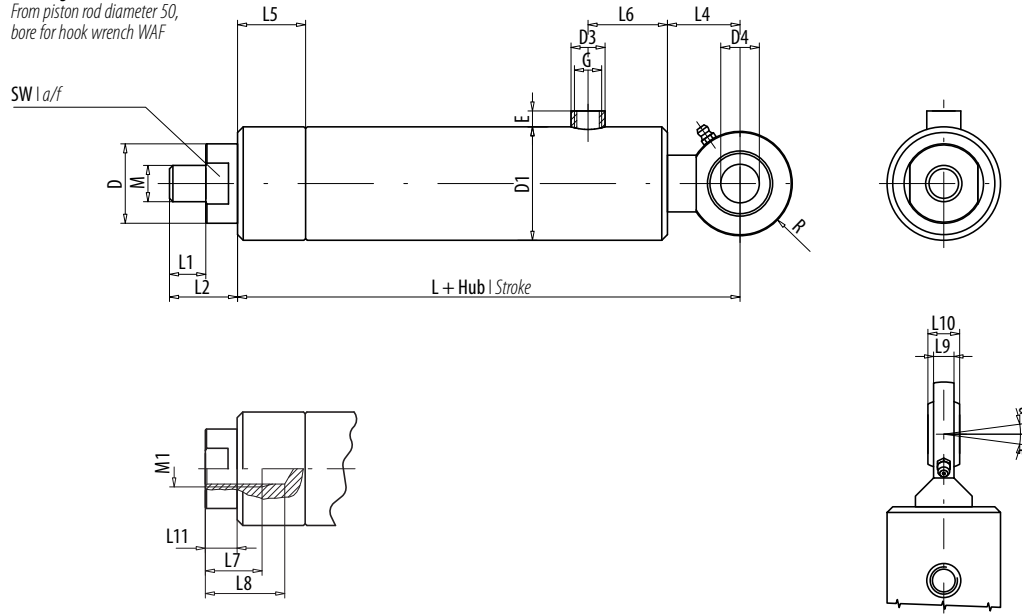


Alle Angaben in mm. Entlüftungsbohrung nach Angabe | All dimensions in mm. Venting bore as specified

D Kolben/Stangen-Ø   Piston/rod dia.	25	30	40	50	60	70	80	100	120
D 1	40	45	55	65	75	90	100	125	145
D 2	46	50	62	75	90	105	120	140	170
D 3	15	15	20	20	25	25	30	30	30
D 4	6,5	9	11	13	18	22	22	26	32
D 5	70	80	98	117	145	167	182	212	262
D 6	58	65	80	97	118	135	150	175	215
E	15	15	15	15	15	15	20	20	20
G	G 1/8"	G 1/8"	G 1/4"	G 1/4"	G 3/8"	G 3/8"	G 1/2"	G 1/2"	G 1/2"
L + Hub   Stroke	74	77	87	91	111	120	145	185	205
L 1	16	16	16	22	22	28	35	45	58
L 2	26	26	26	34	38	46	53	65	78
L 3	10	12	15	16	16	20	25	30	35
L 4	3	3	3	3	3	3	3	3	3
L 5	28	28	32	32	40	40	50	50	60
L 6	32	34	40	41	43	47	55	60	65
L 7	40	45	60	75	80	80	90	90	90
L 8	45	50	65	80	85	85	100	100	100
L 9	10	10	10	12	16	18	18	20	20
M	M14x1,5	M14x1,5	M16x1,5	M22x1,5	M22x1,5	M28x1,5	M35x1,5	M45x1,5	M58x1,5
M 1	M20x1,5	M24x2	M30x2	M36x3	M39x3	M39x3	M42x3	M42x3	M42x3
P	4	4	4	4	6	6	6	6	6
SW	22	27	36	*	*	*	*	*	*
Kolbenfläche cm²   Piston area cm²	4,9	7,0	12,5	19,6	28,2	38,4	50,2	78,5	113,0

\*Ab Kolbenstangen-Ø 50, Bohrung für Hakenschlüssel | From piston rod diameter 50, bore for hook wrench WAF

Ab Kolbenstangen-Ø 50,  
Bohrung für Hakenschlüssel  
From piston rod diameter 50,  
bore for hook wrench WAF

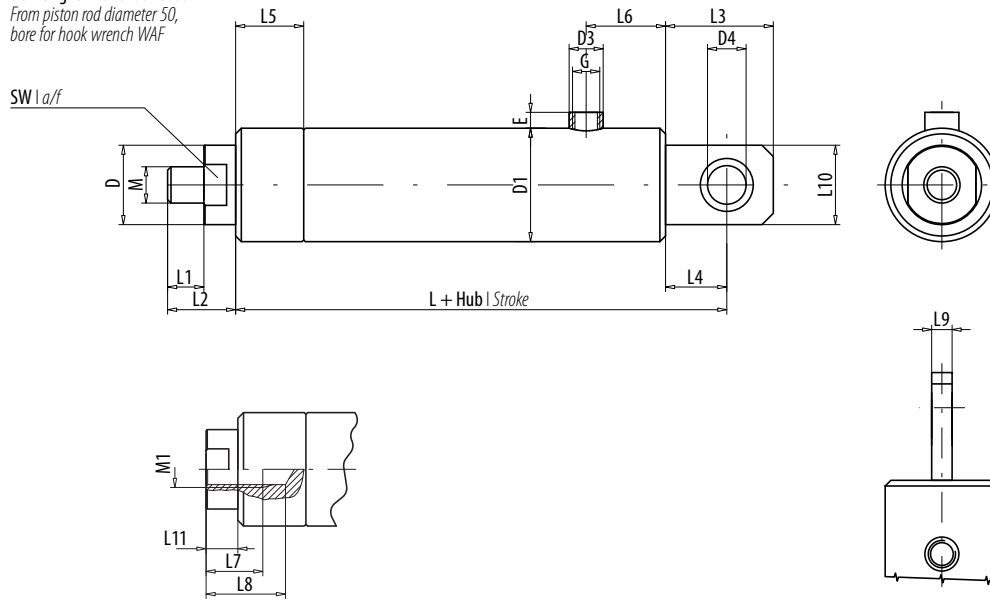


Alle Angaben in mm. Entlüftungsbohrung nach Angabe | All dimensions in mm. Venting bore as specified

D Kolben/Stangen-Ø   Piston/rod dia.	25	30	40	50	60	70	80	100	120
D 1	40	45	55	65	75	90	100	125	145
D 3	15	15	20	20	25	25	30	30	30
D 4	12	12	17	20	20	25	25	30	40
E	15	15	15	15	15	15	20	20	20
G	G 1/8"	G 1/8"	G 1/4"	G 1/4"	G 3/8"	G 3/8"	G 1/2"	G 1/2"	G 1/2"
L + Hub   Stroke	97	100	117	125	148	160	185	226	264
L 1	16	16	16	22	22	28	35	45	58
L 2	26	26	26	34	38	46	53	65	78
L 4	27	27	35	38	38	45	45	51	69
L 5	28	28	32	32	40	40	50	50	60
L 6	16	16	22	22	27	27	35	35	35
L 7	40	45	60	75	80	80	90	90	90
L 8	45	50	65	80	85	85	100	100	100
L 9	8	8	11	13	13	17	17	19	23
L 10	10	10	14	16	16	20	20	22	28
L 11	10	10	10	12	16	18	18	20	20
M	M14x1,5	M14x1,5	M16x1,5	M22x1,5	M22x1,5	M28x1,5	M35x1,5	M45x1,5	M58x1,5
M 1	M20x1,5	M24x2	M30x2	M36x3	M39x3	M39x3	M42x3	M42x3	M42x3
R	17	17	23	27	27	32	32	37	46
a	11	11	10	9	9	7	7	6	7
SW	22	27	36	*	*	*	*	*	*
Kolbenfläche cm <sup>2</sup>   Piston area cm <sup>2</sup>	4,9	7,0	12,5	19,6	28,2	38,4	50,2	78,5	113,0

\*Ab Kolbenstangen-Ø 50, Bohrung für Hakenschlüssel | From piston rod diameter 50, bore for hook wrench WAF

Ab Kolbenstangen-Ø 50,  
Bohrung für Hakenschlüssel  
From piston rod diameter 50,  
bore for hook wrench WAF



Alle Angaben in mm. Entlüftungsbohrung nach Angabe | All dimensions in mm. Venting bore as specified

D Kolben/Stangen-Ø   Piston/rod dia.	25	30	40	50	60	70	80	100	120
D 1	40	45	55	65	75	90	100	125	145
D 3	15	15	20	20	25	25	30	30	30
D 4	12	12	16	20	20	24	24	30	40
E	15	15	15	15	15	15	20	20	20
G	G 1/8"	G 1/8"	G 1/4"	G 1/4"	G 3/8"	G 3/8"	G 1/2"	G 1/2"	G 1/2"
L + Hub   Stroke	97	100	117	125	148	160	185	226	264
L 1	16	16	16	22	22	28	35	45	58
L 2	26	26	26	34	38	46	53	65	78
L 3	28	28	36	44	44	54	54	66	86
L 4	16	16	20	24	24	30	30	36	46
L 5	28	28	32	32	40	40	50	50	60
L 6	16	16	22	22	27	27	35	35	35
L 7	40	45	60	75	80	80	90	90	90
L 8	45	50	65	80	85	85	100	100	100
L 9	16	16	20	24	24	30	30	42	55
L 10	25	25	35	45	45	50	50	60	80
L 11	10	10	10	12	16	18	18	20	20
M	M14x1,5	M14x1,5	M16x1,5	M22x1,5	M22x1,5	M28x1,5	M35x1,5	M45x1,5	M58x1,5
M 1	M20x1,5	M24x2	M30x2	M36x3	M39x3	M39x3	M42x3	M42x3	M42x3
SW	22	27	36	*	*	*	*	*	*
Kolbenfläche cm <sup>2</sup>   Piston area cm <sup>2</sup>	4,9	7,0	12,5	19,6	28,2	38,4	50,2	78,5	113,0

\*Ab Kolbenstangen-Ø 50, Bohrung für Hakenschlüssel | From piston rod diameter 50, bore for hook wrench WAF