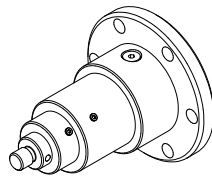


TECHNISCHE DATEN
TYP TGZ
Teleskopgleichlaufzylinder
einfachwirkend

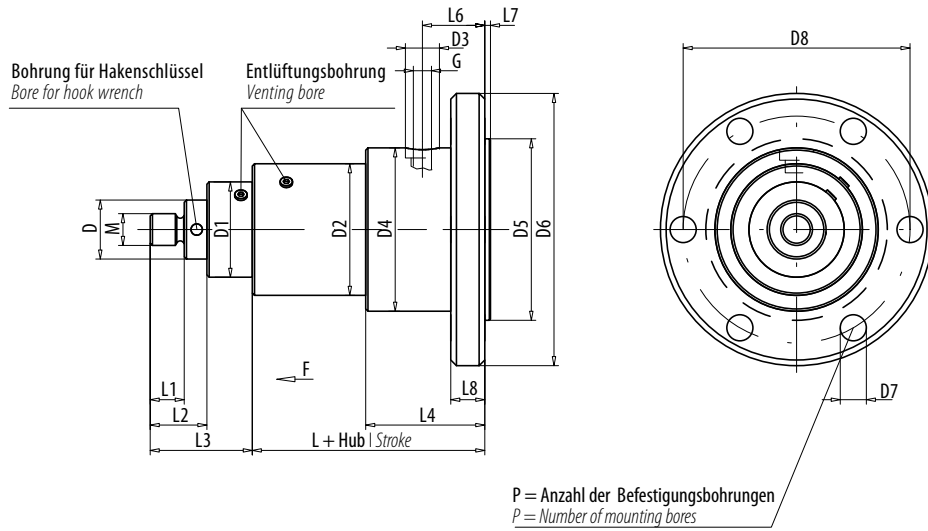
TECHNICAL DATA
TYP TGZ
Telescopic synchronised cylinder,
single-acting

Teleskopgleichlaufzylinder einfachwirkend auf Druck, Nenndruck max. 70 bar.
 Sonderausführung nach Kundenzeichnungen sind jederzeit möglich.

*Telescopic synchronised cylinder, single-acting, pressure-operated, nominal pressure max. 70 bar.
 Special versions to customers' drawings are possible at any time.*



Seite Page	Modell Model	Bauart Design
2	Typ TGZ S	Flansch am Zylinderboden Flange on cylinder base



Alle Angaben in mm | All specification in mm

D	Ø-Stufe 1 dia. Stage 1	22	45	63	85
D1	Ø-Stufe 2 dia. Stage 2	45	65	97	135
D2		70	100	140	190
D3		25	25	25	35
D4		90	120	170	220
D5		100	145	195	220
D6		160	220	285	310
D7		11	18	23	23
D8		130	185	245	270
G		G 3/8"	G 3/8"	G 3/8"	G 3/4"
L + Hub Stroke		145 + $\frac{\text{Hub Stroke}}{2}$	145 + $\frac{\text{Hub Stroke}}{2}$	175 + $\frac{\text{Hub Stroke}}{2}$	210 + $\frac{\text{Hub Stroke}}{2}$
L1		20	28	35	58
L2		35	48	60	83
L3		75	88	105	143
L4		80	80	100	120
L6		30	30	40	55
L7		3	3	3	3
L8		15	15	25	30
M		M16x1,5	M28x1,5	M35x1,5	M58x1,5
P		4	4	6	6
P max. bar		50	70	70	70
F = Kp		790	2.300	5.100	14.300